

KOBRA
Shred



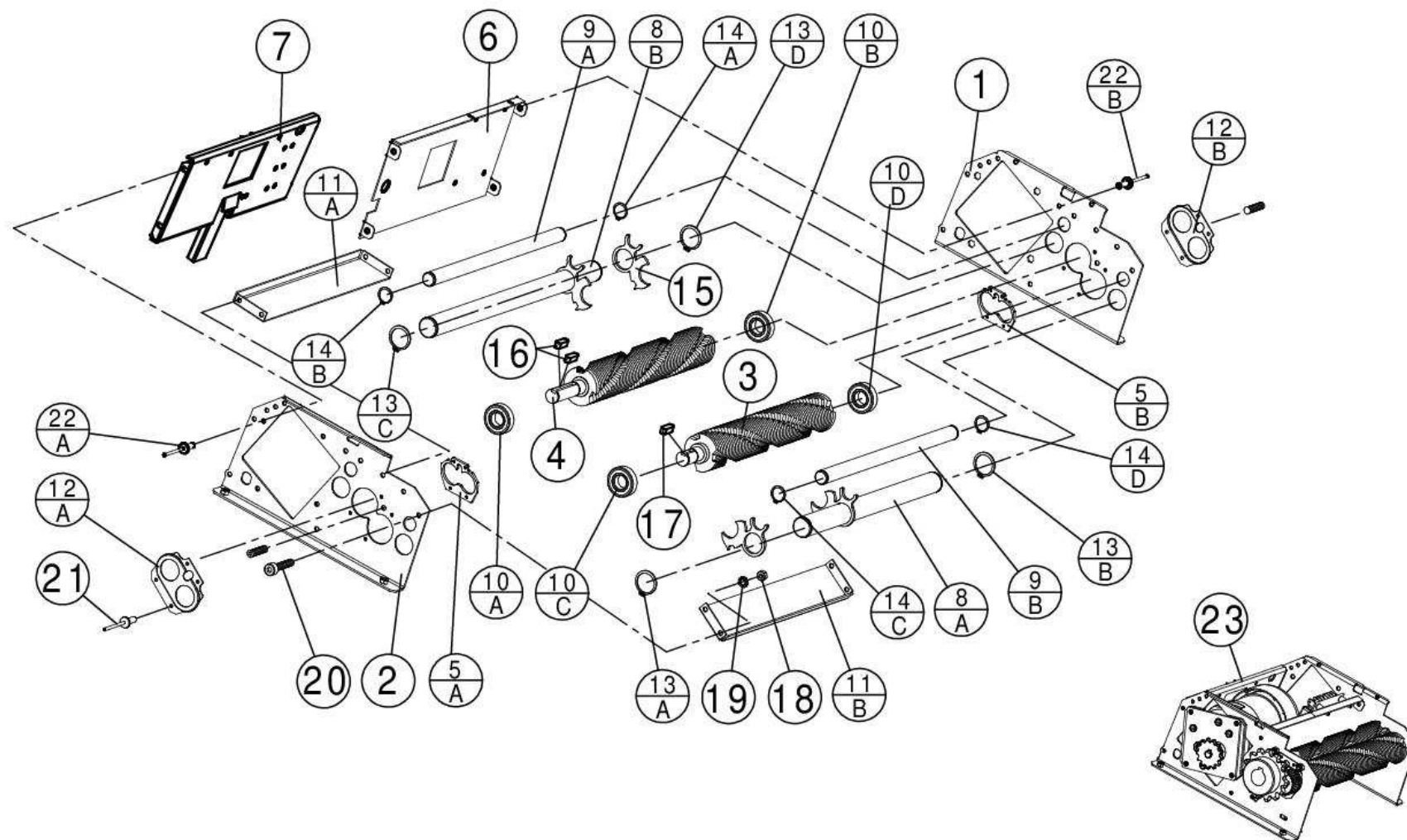
KOBRA 240 C4 TURBO
Cod. 99.741ES

DI-194/C4T - /08/01-10-17

KOBRA 240 C4 TURBO Cod. 99.741ES

	CONTENTS	PAGE
GRUPPO DI TAGLIO	CUTTING HEAD	2
MOTORE + TRASMISSIONE	DRIVING SYSTEM +MOTOR	5
STAND - CESTINO	STAND	7
COPERCHIO-BASE	TOP COVER – BOTTOM COVER	9
PARTE ELETTRICA	ELECTRICS	11
IMBALLO	PACKAGING	14
SCHEMA ELETTRICO	WIRING DIAGRAM	16

GRUPPO DI TAGLIO / CUTTING HEAD



GRUPPO DI TAGLIO / CUTTING HEAD

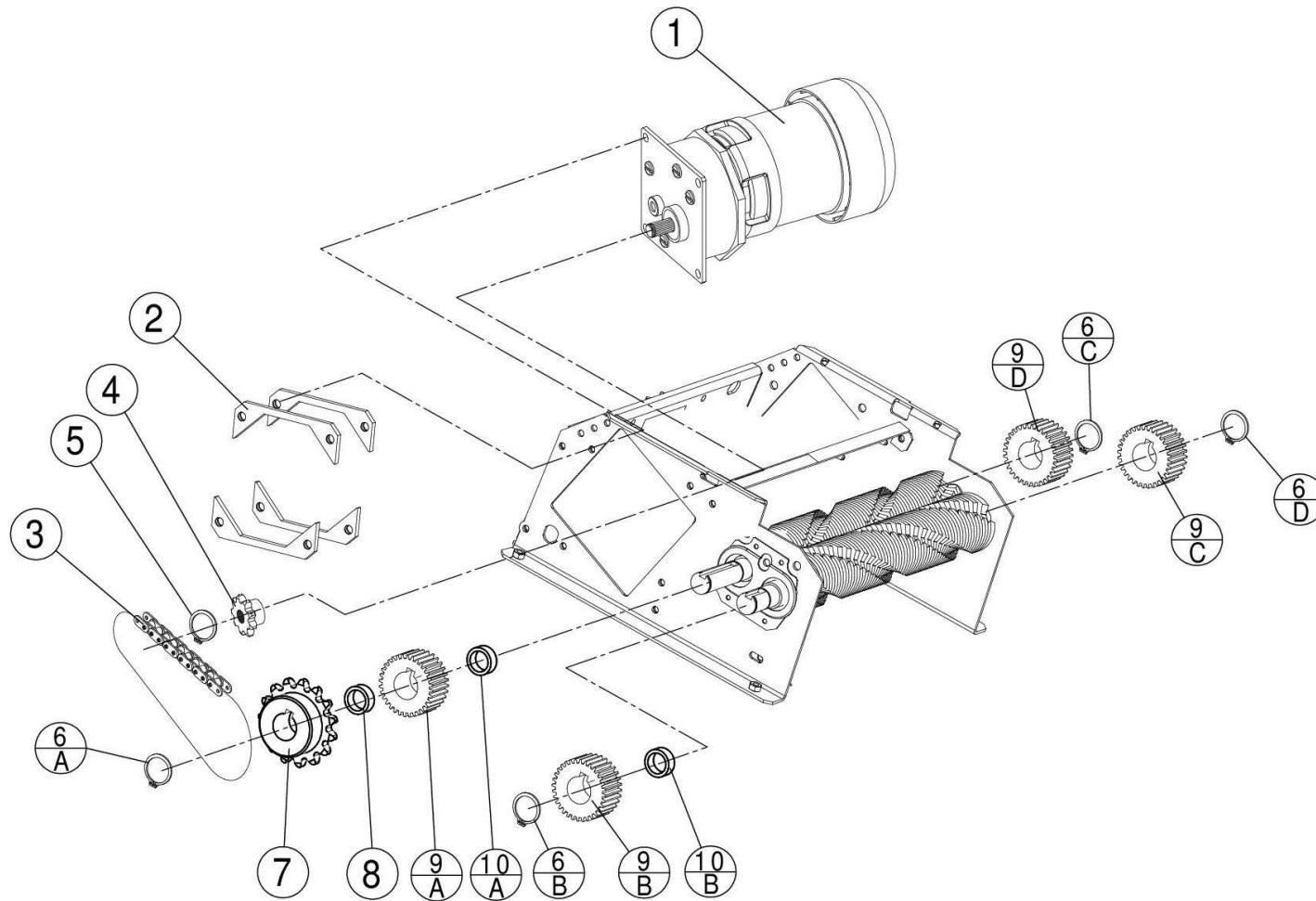
KOBRA 240 C4 TURBO

Posizione	CODICE	DESCRIZIONE		Quantità
Position	PART NUMBER		DESIGNATION	Quantity
1	14.068	PIASTRA DX	RIGHT PLATE	1
2	14.216	PIASTRA SX	LEFT PLATE	1
3	04.267	COLTELLO	KNIFE	1
4	04.268	COLTELLO	KNIFE	1
5/A	14.045	PORTACUSCINETTO	BEARING HOLDER	1
5/B	14.045	PORTACUSCINETTO	BEARING HOLDER	1
6	16.030	PARATIA	ROD PLATE	1
7	16.032	PARATIA POSTERIORE	BACK PLATE	1
8/A	08.046	DISTANZIALE	ROD	1
8/B	08.046	DISTANZIALE	ROD	1
9/A	08.045	DISTANZIALE	ROD	1
9/B	08.045	DISTANZIALE	ROD	1
10/A	19.014	CUSCINETTO	BEARING	1
10/B	19.014	CUSCINETTO	BEARING	1
10/C	19.014	CUSCINETTO	BEARING	1
10/D	19.014	CUSCINETTO	BEARING	1
11/A	16.225	PARATIA	ROD PLATE	1
11/B	16.225	PARATIA	ROD PLATE	1
12/A	18.025	PORTACUSCINETTO	BEARING HOLDER	1
12/B	18.025	PORTACUSCINETTO	BEARING HOLDER	1
13/A	53.203	SEEGER DIA.22mm	LOCKING RING	1
13/B	53.203	SEEGER DIA.22mm	LOCKING RING	1
13/C	53.203	SEEGER DIA.22mm	LOCKING RING	1
13/D	53.203	SEEGER DIA.22mm	LOCKING RING	1
14/A	53.202	SEEGER DIA. 15mm	LOCKING RING	1
14/B	53.202	SEEGER DIA. 15mm	LOCKING RING	1
14/C	53.202	SEEGER DIA. 15mm	LOCKING RING	1
14/D	53.202	SEEGER DIA. 15mm	LOCKING RING	1
15	06.018	PETTINE	STRIPPER	66
16	53.415	CHIAVETTA 5X5X16	KEY 5X5X16	2
17	53.415	CHIAVETTA 5X5X16	KEY 5X5X16	1
18	53.703	DADO M5	EXAGON NUT	8
19	53.143	RONDELLA DENTELLATA	TOOTHED WASHER	8
20	53.335	VITE M5X20	SCREW M5X20	8

GRUPPO DI TAGLIO / CUTTING HEAD

Posizione	CODICE	DESCRIZIONE		Quantità
Position	PART NUMBER		DESIGNATION	Quantity
21	53.801	RIVETTO	BLIND RIVET	8
22/A	53.804	RIVETTO ACCIAIO 4,9X9	STEEL BLIND RIVET 4,9X9	4
22/B	53.804	RIVETTO ACCIAIO 4,9X9	STEEL BLIND RIVET 4,9X9	4
23	05.159	GRUPPO DI TAGLIO COMPLETO	CUTTING UNIT COMPLETE	1

TRASMISSIONE / DRIVING SYSTEM + MOTOR

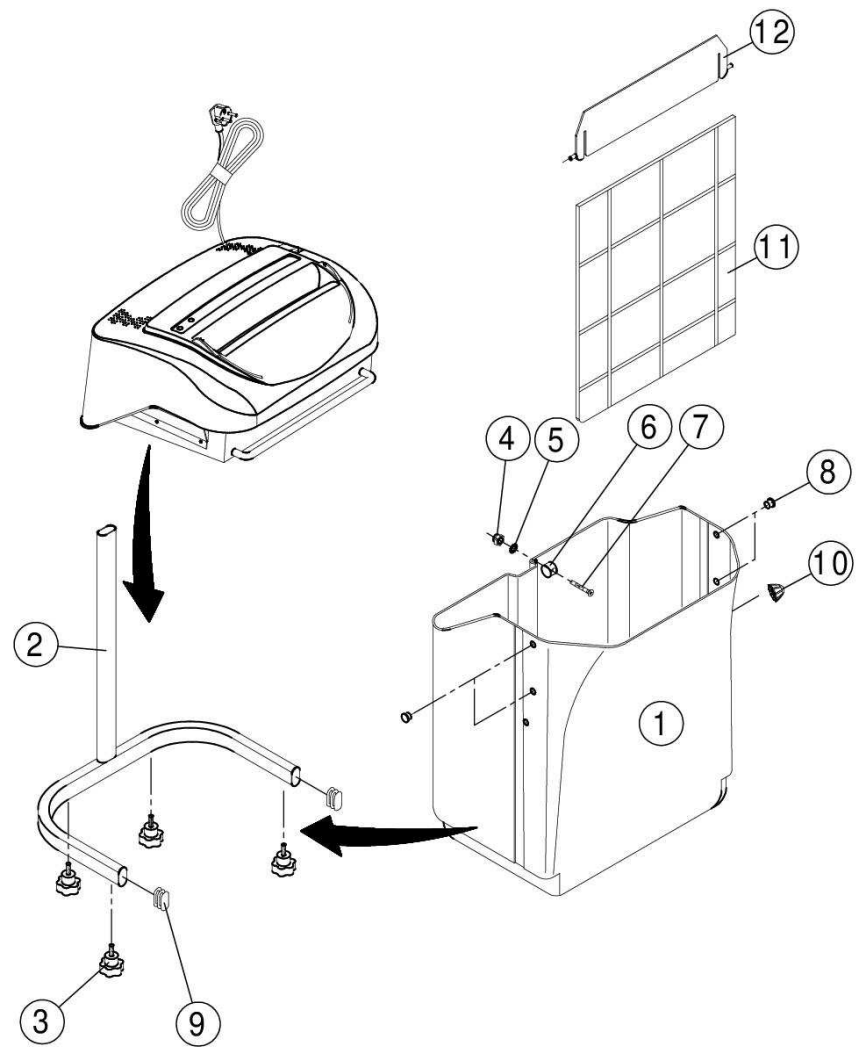


TRASMISSIONE / DRIVING SYSTEM + MOTOR

KOBRA 240 C4 TURBO

Posizione	CODICE	DESCRIZIONE		Quantità
Position	PART NUMBER		DESIGNATION	Quantity
1	07.035	MOTORIDUTTORE 230V / 240V	GEAR MOTOR	1
	07.045	MOTORIDUTTORE 115V	GEAR MOTOR	1
	07.091	MOTORIDUTTORE 100V / 110V	GEAR MOTOR	1
	07.090	MOTORIDUTTORE 220V	GEAR MOTOR	1
2	14.023	DISTANZIALE	ROD	4
3	13.022	CATENA	CHAIN	1
4	12.009	PIGNONE	CHAIN WEEL	1
5	53.200	SEEGER DIA 10mm	LOCKING RING	1
6/A	53.202	SEEGER DIA 15mm	LOCKING RING	1
6/B	53.202	SEEGER DIA 15mm	LOCKING RING	1
6/C	53.202	SEEGER DIA 15mm	LOCKING RING	1
6/D	53.202	SEEGER DIA 15mm	LOCKING RING	1
7	11.009	CORONA	CHAIN WEEL	1
8	08.049	DISTANZIALE	ROD	1
9/A	10.026	INGRANAGGIO	GEAR	1
9/B	10.026	INGRANAGGIO	GEAR	1
9/C	10.026	INGRANAGGIO	GEAR	1
9/D	10.026	INGRANAGGIO	GEAR	1
10/A	08.067	DISTANZIALE	ROD	1
10/B	08.067	DISTANZIALE	ROD	1

CESTINO – STAND / STAND - BIN

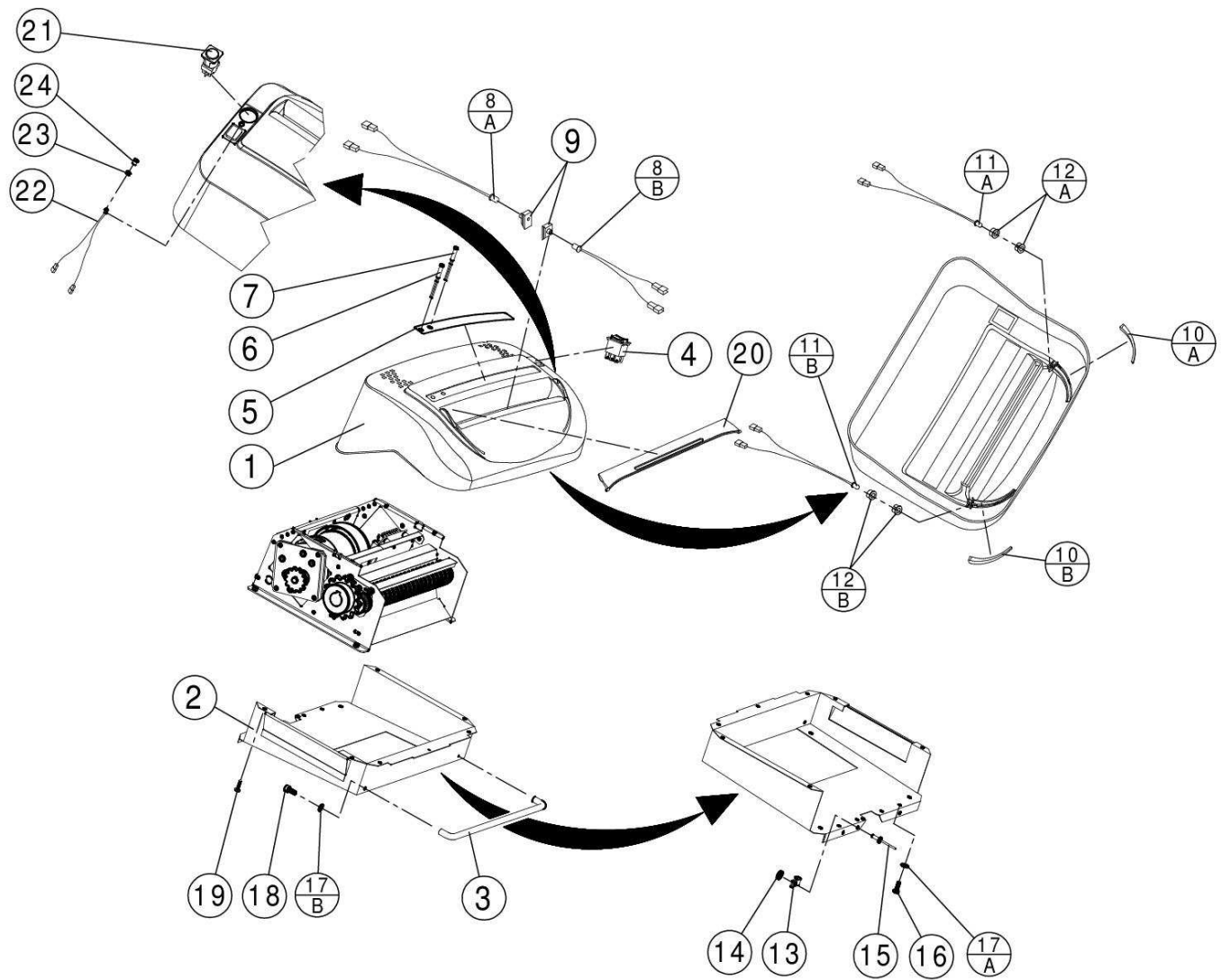


CESTINO – STAND / STAND - BIN

KOBRA 240 C2 TURBO

Posizione	CODICE	DESCRIZIONE		Quantità
Position	PART NUMBER		DESIGNATION	Quantity
1	01.027	CESTINO	BIN	1
2	01.013	STAND	STAND	1
3	51.045	VOLANTINO	HAND WHEEL	4
4	53.731	DADO CIECO M4 INOX	INOX EXAGON NUT M4	1
5	53.142/1	RONDELLA DENTELLATA PER M4 INOX	INOX TOOTHED WASHER M4	1
6	51.125	MAGNETE	MAGNET	1
7	53.311	VITE M4X20 INOX	INOX SCREW M4X20	1
8	51.015	TAPPO GRIGIO	GREY CAP	6
9	51.046	TAPPO	CAP	2
10	02.122	VOLANTINO	HAND WHEEL	1
11	02.120	PARATIA	PLATE	1
12	02.121	PARATIA	PLATE	1

COPERCHIO – BASE / PLASTIC COVER – PLASTIC BOTTOM

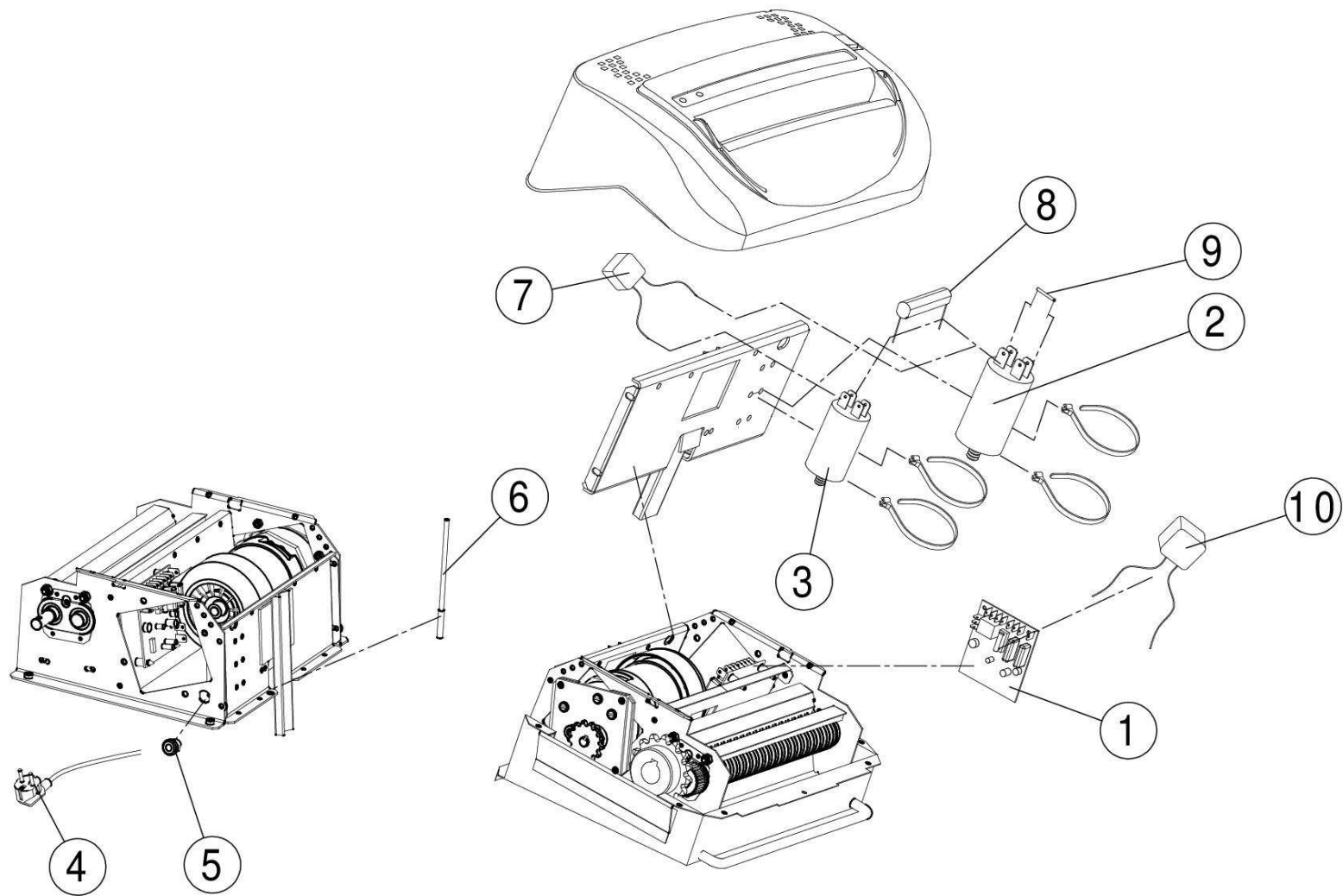


COPERCHIO – VASCHETTA / PLASTIC COVER – PLASTIC BOTTOM

KOBRA 240 C2 TURBO

Posizione	CODICE	DESCRIZIONE		Quantità
Position	PART NUMBER		DESIGNATION	Quantity
1	02.091	COPERCHIO	PLASTIC COVER	1
	02.296	COPERCHIO COMPLETO CON FOTOCELLULE	COVER UNIT COMPLETE WITH ELETRONIC EYES	1
2	02.039	BASE	BOTTOM COVER	1
3	28.010	MANIGLIA	HANDLE	1
4	23.001	INTERRUTTORE	SWITCH	1
5	37.160	TARGHETTA	MACHINE LABEL	1
6	26.003	SPIA STAND BY	STAND BY SIGNAL	1
7	26.004	SPIA CESTINO ESTRATTO	BIN OUT SIGNAL	1
8/A	27.070	FOTOCELLULE	ELECTRONIC EYES	1
8/B	27.070	FOTOCELLULE	ELECTRONIC EYES	1
9	27.008	PORTADIODO	SENSOR HOLDER	2
10/A	02.050	DIFFUSORE LUMINOSO SX	RIGHT LIGHT OPTICAL	1
10/B	02.050	DIFFUSORE LUMINOSO DX	LEFT LIGHT OPTICAL	1
11/A	24.235	LED BLUE	LED LIGHT	1
11/B	24.235	LED BLUE	LED LIGHT	1
12/A	25.025	SUPPORTO LED	SENSOR HOLDER	1
12/B	25.025	SUPPORTO LED	SENSOR HOLDER	1
13	51.036	FERMATUBO	CLIP	1
14	53.182	RONDELLA M4	WASHER M4	1
15	53.802	RIVETTO	BLIND RIVET	1
16	53.301	VITE M4X10	SCREW M4X10	4
17/A	53.142	RONDELLA DENTELLATA M4	TOOTHED WASHER M4	4
17/B	53.142	RONDELLA DENTELLATA M4	TOOTHED WASHER M4	2
18	53.331	VITE M4X10	SCREW M4X10	2
19	53.300	VITE COPERCHIO	PLASTIC COVER SCREW	7
20	02.065	SPORTELLINO	FLAP	1
21	25.022	PULSANTE	SWITCH	1
22	27.047/A	LED LUMINOSO	LED	1
23	25.025	SUPPPORTO LED	SENSOR HOLDER	1
24	25.025	SUPPPORTO LED	SENSOR HOLDER	1

PARTE ELETTRICA / ELECTRIC



PARTE ELETTRICA / ELECTRIC

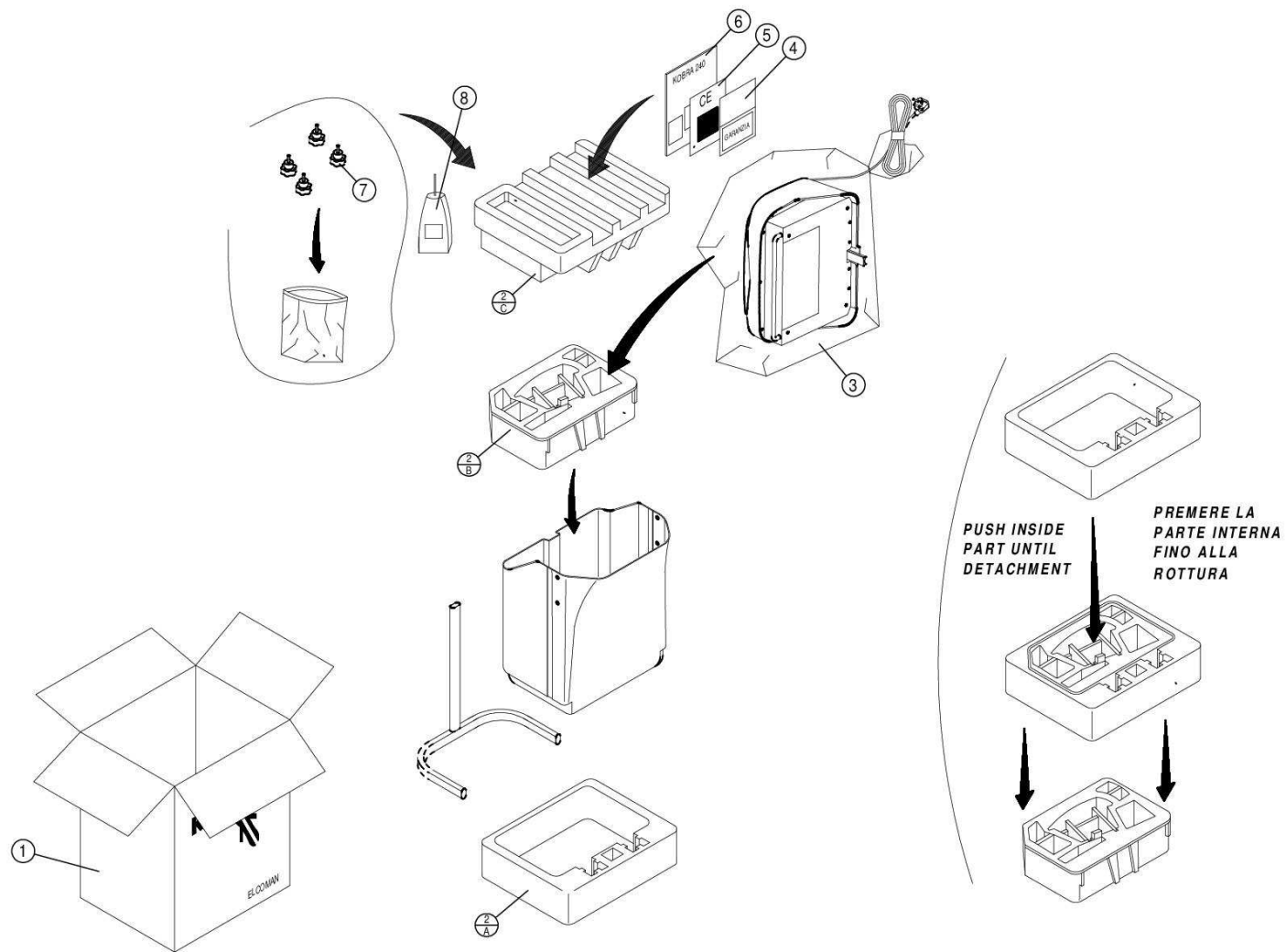
KOBRA 240 C2 TURBO

Posizione Position	CODICE PART NUMBER	DESCRIZIONE	DESIGNATION	Quantità Quantity
1	27.092	SCHEDA ELETTRONICA (FINO A S/N 1569/1006) 230V (FINO A S/N 1038/) 115V	PC BOARD (UP TO S/N 1569/1006) 230V (UP TO S/N 1038/) 115V	1
	27.093	SCHEDA ELETTRONICA (DA S/N 1570/1006) 230V (DA S/N 1039/) 115V	PC BOARD (FROM S/N 1570/1006) 230V (FROM S/N 1039/) 115V	1
2	22.003	CONDENSATORE 8Mf 230V-50Hz 220V-60Hz 240V -50Hz	CAPACITOR 8Mf 230V-50Hz 220V-60Hz 240V-50Hz	1 1 1
3	22.019	CONDENSATORE 20Mf 230V-50Hz 220V-60Hz 240V -50Hz	CAPACITOR 20Mf 230V-50Hz 220V-60Hz 240V-50Hz	1 1 1
2	22.018	CONDENSATORE 25Mf 115V-60Hz	CAPACITOR 25Mf 115V-60Hz	1
3	22.015	CONDENSATORE 70Mf 115V-60Hz 100V-50/60Hz	CAPACITOR 70Mf 115V-60Hz 100V-50/60Hz	1 1
2	22.002	CONDENSATORE 35Mf 100V-50/60Hz	CAPACITOR 35Mf 100V-50/60Hz	1

PARTE ELETTRICA / ELECTRIC

Posizione	CODICE	DESCRIZIONE	Quantità
Position	PART NUMBER	DESIGNATION	Quantity
4	24.001	CAVO 230V-50Hz (EUROPE)	POWER CORD 230V-50Hz (EUROPE) 1
		240V-50Hz (INDIA)	240V-50Hz (INDIA) 1
	24.006	115V-60Hz (USA/CANADA/ARABIA)	115V-60Hz (USA/CANADA/ARABIA) 1
		110V-60Hz (TAIWAN/BRASILE)	110V-60Hz (TAIWAN/BRASILE) 1
		220V-60Hz (BZ/ARABIA/PH)	220V-60Hz (BZ/ARABIA/PH) 1
	24.010	100V-50/60Hz (JAPAN)	100V-50/60Hz (JAPAN) 1
	24.052	230V-50Hz (ISRAEL)	230V-50Hz (ISRAEL) 1
	24.055	230V-50Hz (HK/BAHRAIN)	230V-50Hz (HK/BAHRAIN) 1
		240V-50Hz (UK/MALESIA)	240V-50Hz (UK/MALESIA) 1
	24.009	240V-50Hz (AUSTRALIA)	240V-50Hz (AUSTRALIA) 1
5	53.603	PASSACAVO	BUSHING 1
6	25.006	SENSORE	MAGNETIC SENSOR 1
7	24.124	RC CONDENSATORE	RC FILTER CAPACITOR 1
8	24.117	RESISTENZA	RESISTOR 1
9	24.115	RESISTENZA	RESISTOR 1
10	24.125	RC SCHEDA	RC FILTER PC BOARD 1

IMBALLO / PACKAGING

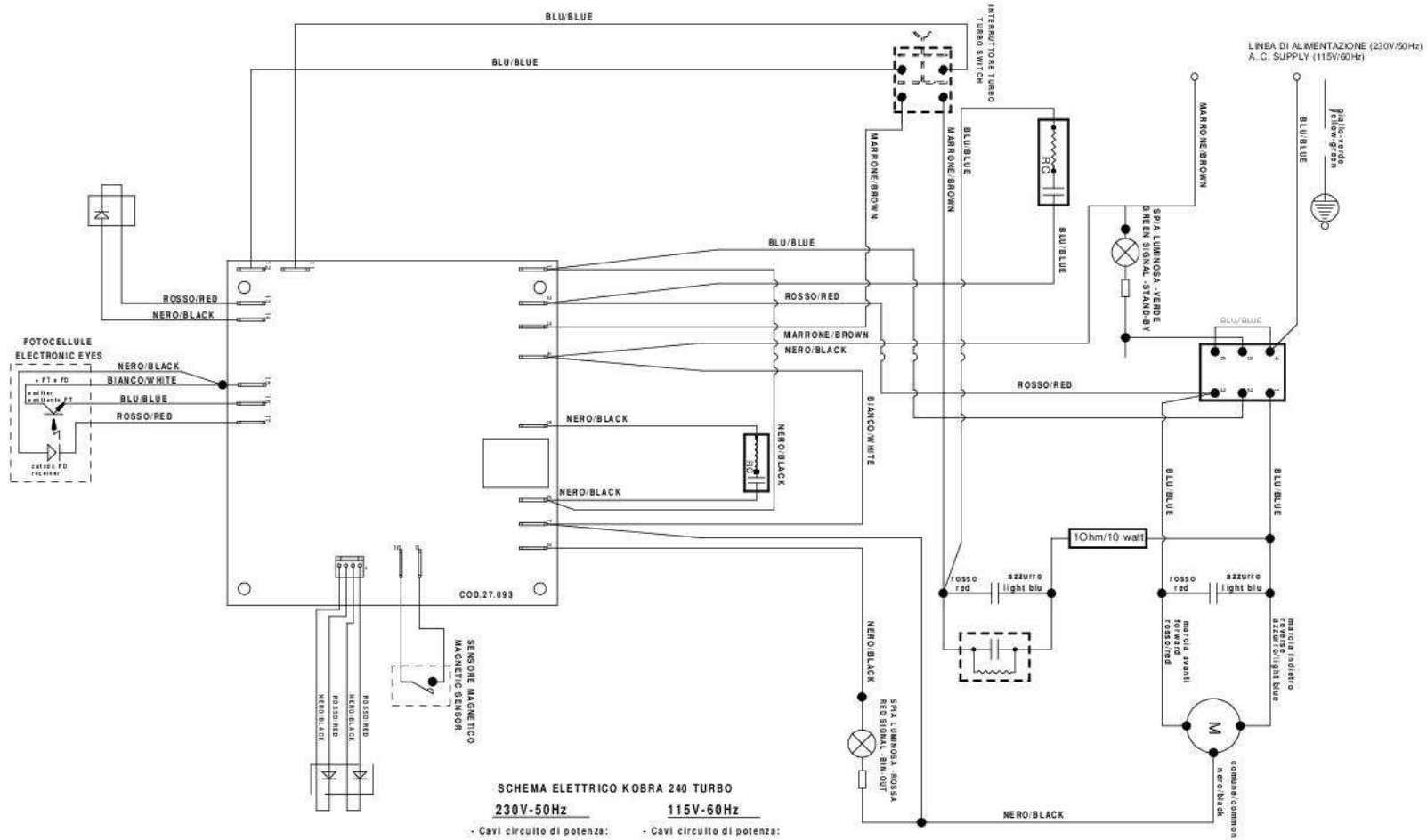


IMBALLO / PACKAGING

KOBRA 240 C2 TURBO

Posizione	CODICE	DESCRIZIONE		Quantità
Position	PART NUMBER		DESIGNATION	Quantity
1	29.033	SCATOLA CARTONE	CARTON BOX	1
	29.034	SCATOLA CARTONE 115V	CARTON BOX 115V	1
2/A	30.016	POLISTIROLO	STYROFOAM	1
2/B	30.016	POLISTIROLO	STYROFOAM	1
2/C	30.016	POLISTIROLO	STYROFOAM	1
3	51.069	SACCHETTO	BAG	1
4	60.001	GARANZIA	WARRANTY CARD	1
5	60.004	DICHIARAZIONE CE	"CE" DECLARATION	1
6	60.009	LIBRETTO ISTRUZIONI	OPERATING INSTRUCTIONS	1
7	51.045	VOLANTINO	HAND WHEEL	4
8	51.090	OLIO 125cc	SHREDDER OIL 125cc	1

SCHEMA ELETTRICO / ELECTRICAL DIAGRAM



SCHEMA ELETTRICO KOBRA 240 TURBO

230V-50Hz **115V-60Hz**

- | | |
|--|--|
| - Cavi circuito di potenza:
sez. 0,75 o 1,5 mmq. | - Cavi circuito di potenza:
16 o 18 AWG. |
| - Wire for primary circuit:
section 0,75 or 1,5 mmq. | - Wire for primary circuit:
16 or 18 AWG. |
| - Cavi circuiti di comando e
fotocellule: sez. 0,35 mmq. | - Cavi circuiti di comando e
fotocellule: 22 AWG. |
| - Wire for secondary circuit
(push buttons and electronic
eyes): section 0,35 mmq. | - Wire for secondary circuit
(push buttons and electronic
eyes): 22 AWG. |